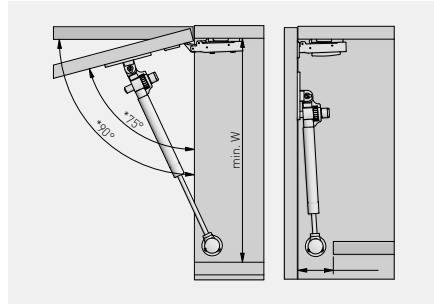


Plynová výklopná vzpěra s tlumičem, nastavitelná
 Plynová výklopná vzpera s tľmičom, nastaviteľná
 Gázteleszkóp fékkel, állítható
 Piston cu gaz cu tampon, reglabil



PD-GAM050-N02	50 N	sedá sivá szürke gri	ocel ocel acél oțel
PD-GAM060-N02	60 N		
PD-GAM080-N02	80 N		
PD-GAM100-N02	100 N		
PD-GAM120-N02	120 N		
PD-GAM150-N02	150 N	bilám biela fehér alb	
PD-GAM050-N10	50 N		
PD-GAM060-N10	60 N		
PD-GAM080-N10	80 N		
PD-GAM100-N10	100 N		
PD-GAM120-N10	120 N	antracitová antracitová antracit antracit	
PD-GAM150-N10	150 N		
PD-GAM050-N60	50 N		
PD-GAM060-N60	60 N		
PD-GAM080-N60	80 N		
PD-GAM100-N60	100 N		
PD-GAM120-N60	120 N		
PD-GAM150-N60	150 N		

Úhel otvorení dvířek, Uhol otvárania dverok, Az ajtó nyitási szöge, Unghiul de deschidere a ușii	H (mm)	L (mm)	W (mm)
75°	295	64	315
90°	275	52	300



Úhel otvorení dvířek, Uhol otvárania dverok, Az ajtó nyitási szöge, Unghiul de deschidere a ușii	Síla vzpěry, Síla výkľupu, Emelőerő, Forța de ridicare	Výška dvířek (mm) / Výchka dverok (mm) / Ajtó magassága (mm) / Înălțimea ușii (mm)			
		300	400	500	600
		Hmotnost dvířek (kg) / Hmotnosť dverok (kg) / Ajtó súlya (kg) / Greutatea ușii (kg)			
 75°	50 N	1,6	1,2	1,0	0,8
	60 N	2,0	1,5	1,2	1,0
	80 N	2,7	2,0	1,6	1,4
	100 N	3,4	2,6	2,0	1,7
	120 N	4,1	3,1	2,5	2,0
 90°	50 N	1,5	1,1	0,9	0,7
	60 N	1,8	1,3	1,1	0,9
	80 N	2,4	1,8	1,4	1,2
	100 N	3,0	2,2	1,8	1,5
	120 N	3,6	2,7	2,1	1,8
	150 N	4,1	3,2	2,3	2,1