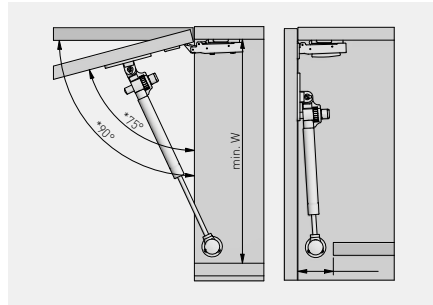


Gasdruckfeder mit integriertem Dämpfer, verstellbar
 Vérin à gaz avec amortisseur, réglable
 Elevador de gas con amortiguador y regulación



| | | | |
|---------------|-------|--------------------------------------|-------------------------|
| PD-GAM050-N02 | 50 N | grau gris gris | Stahl acier acero |
| PD-GAM060-N02 | 60 N | | |
| PD-GAM080-N02 | 80 N | | |
| PD-GAM100-N02 | 100 N | | |
| PD-GAM120-N02 | 120 N | | |
| PD-GAM150-N02 | 150 N | weiß blanc blanco | |
| PD-GAM050-N10 | 50 N | | |
| PD-GAM060-N10 | 60 N | | |
| PD-GAM080-N10 | 80 N | | |
| PD-GAM100-N10 | 100 N | | |
| PD-GAM120-N10 | 120 N | anthrazit anthracite antracita | |
| PD-GAM150-N10 | 150 N | | |
| PD-GAM050-N60 | 50 N | | |
| PD-GAM060-N60 | 60 N | | |
| PD-GAM080-N60 | 80 N | | |
| PD-GAM100-N60 | 100 N | | |
| PD-GAM120-N60 | 120 N | | |
| PD-GAM150-N60 | 150 N | | |

| Türöffnungswinkel, Angle d'ouverture de la porte, Ángulo de apertura de la puerta, | H (mm) | L (mm) | W (mm) |
|--|-----------|-----------|-----------|
| 75° | 295 | 64 | 315 |
| 90° | 275 | 52 | 300 |



| Türöffnungswinkel, Angle d'ouverture de la porte, Ángulo de apertura de la puerta, | Kraft der Gasdruckfeder, Puissance de levage, Potencia del elevador, | Türhöhe (mm) / Hauteur de porte (mm) / Altura de la puerta (mm) / | | | |
|--|--|---|-----|-----|-----|
| | | 300 | 400 | 500 | 600 |
| | | Türgewicht (kg) / Poids de la porte (kg) / Peso de la puerta (kg) | | | |
| <p>75°</p> | 50 N | 1,6 | 1,2 | 1,0 | 0,8 |
| | 60 N | 2,0 | 1,5 | 1,2 | 1,0 |
| | 80 N | 2,7 | 2,0 | 1,6 | 1,4 |
| | 100 N | 3,4 | 2,6 | 2,0 | 1,7 |
| | 120 N | 4,1 | 3,1 | 2,5 | 2,0 |
| <p>90°</p> | 150 N | 4,7 | 3,5 | 2,9 | 2,4 |
| | 50 N | 1,5 | 1,1 | 0,9 | 0,7 |
| | 60 N | 1,8 | 1,3 | 1,1 | 0,9 |
| | 80 N | 2,4 | 1,8 | 1,4 | 1,2 |
| | 100 N | 3,0 | 2,2 | 1,8 | 1,5 |
| | 120 N | 3,6 | 2,7 | 2,1 | 1,8 |
| | 150 N | 4,1 | 3,2 | 2,3 | 2,1 |