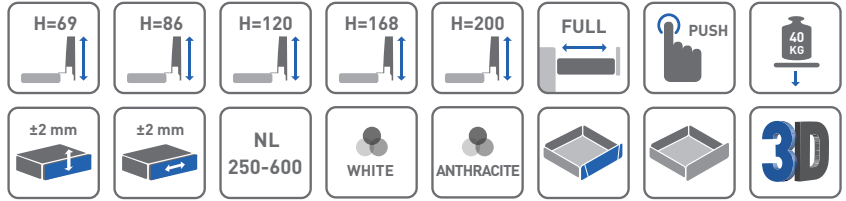


AXIS PRO PUSH TO OPEN



Cechy produktu / Features / Характеристика:

- Pełny wysuw / Full sliding / Полное выдвижение
- Funkcja push to open / push to open / функция push to open
- Ładowność / Load capacity / Нагрузка: 40 kg / кг
- Regulacja (pion i poziom) / Adjustment (vertical and horizontal) / Регулировка по горизонтали и вертикали

L = 250-600 mm / мм

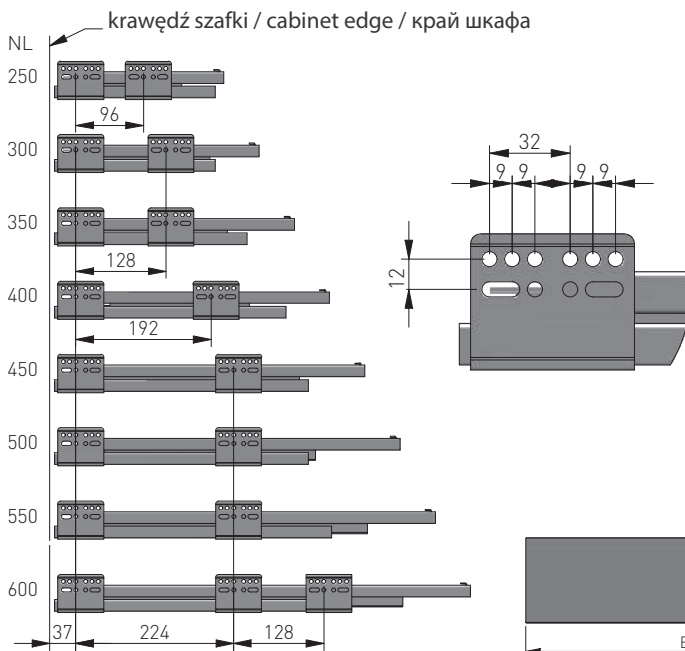


stal / steel / сталь



biały / white / белый
antracyt / anthracite / антрацитовый

WYMIARY MONTAŻOWE / MOUNTING DIMENSIONS / УСТАНОВОЧНЫЕ РАЗМЕРЫ



Uwagi montażowe / Mounting information / Техническое примечание:

Dla prawidłowego działania szuflady jej szerokość nie może przekraczać długości nominalnej prowadnicy. Przy przekroczeniu proporcji zaleca się użycie synchronizatora: PB-AXISPRO-SYNCHRO-P20

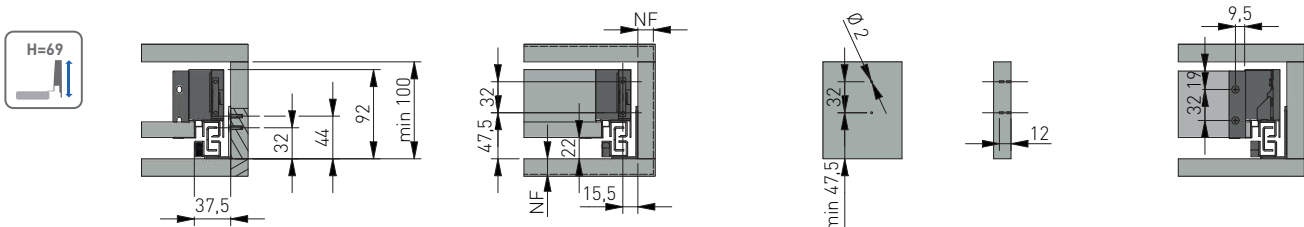
For proper drawer operation, the width of the drawer can not exceed the nominal slide length.

If the proportion is exceeded, it is recommended to use synchronization rod: PB-AXISPRO-SYNCHRO-P20

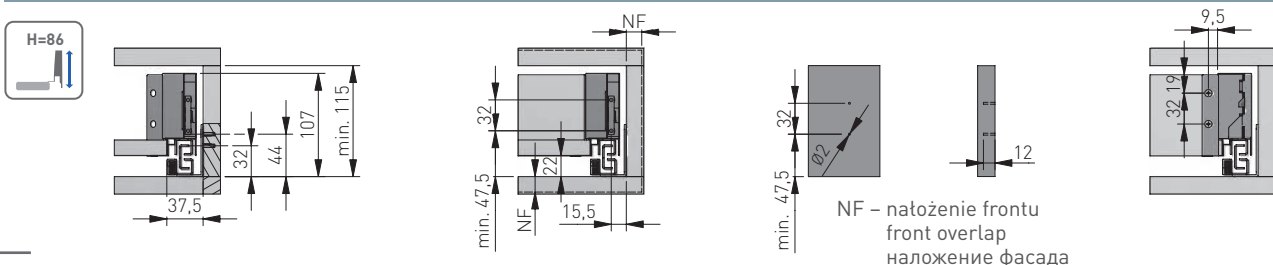
Для правильной работы направляющей рекомендованная ширина ящика не должна превышать номинальной длины направляющей. При превышении соотношения, рекомендуется использовать синхронизирующую штангу: PB-AXISPRO-SYNCHRO-P20

	A	NL	B
Extra Low	69	250	243
Low	86	300	293
Medium	120	350	343
High	168	400	393
V. High	200	450	443
		500	493
		550	543
		600	593

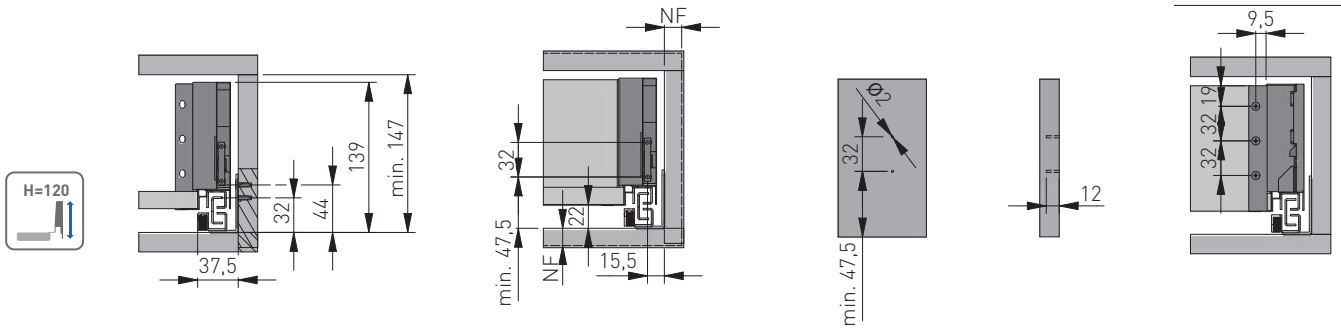
WYMIARY MONTAŻOWE DLA SZUFLADY EXTRA NISKIEJ / MOUNTING DIMENSIONS FOR EXTRA LOW DRAWER / УСТАНОВОЧНЫЕ РАЗМЕРЫ ОЧЕНЬ НИЗКОГО ЯЩИКА



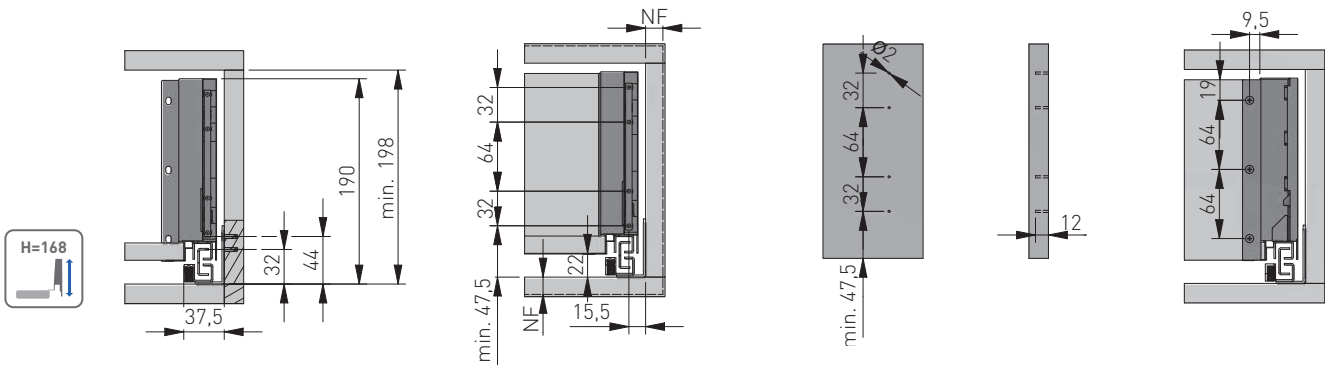
WYMIARY MONTAŻOWE DLA SZUFLADY NISKIEJ / MOUNTING DIMENSIONS FOR LOW DRAWER / УСТАНОВОЧНЫЕ РАЗМЕРЫ НИЗКОГО ЯЩИКА



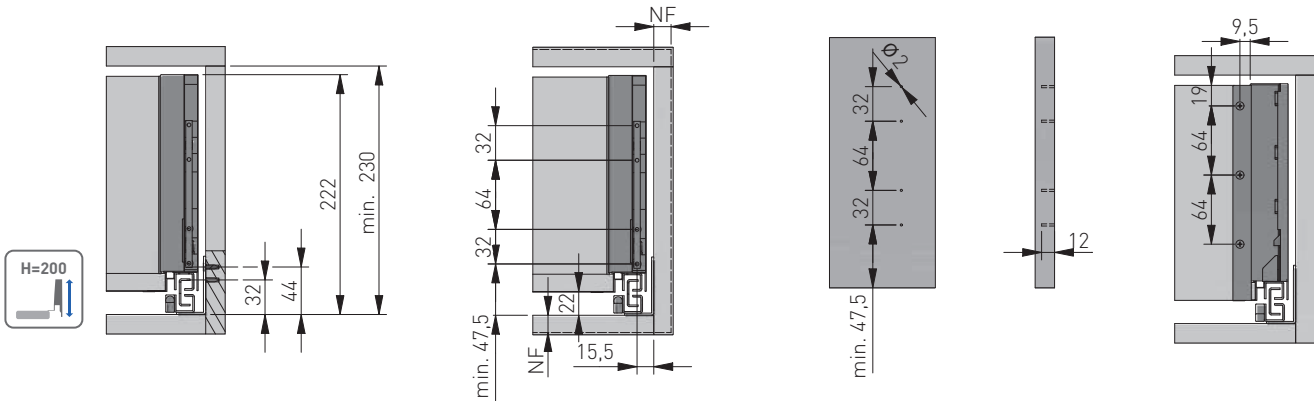
WYMIARY MONTAŻOWE DLA SZUFLADY ŚREDNIEJ / MOUNTING DIMENSIONS FOR MEDIUM DRAWER /
УСТАНОВОЧНЫЕ РАЗМЕРЫ СРЕДНЕГО ЯЩИКА



WYMIARY MONTAŻOWE DLA SZUFLADY WYSOKIEJ / MOUNTING DIMENSIONS FOR HIGH DRAWER /
УСТАНОВОЧНЫЕ РАЗМЕРЫ ВЫСОКОГО ЯЩИКА



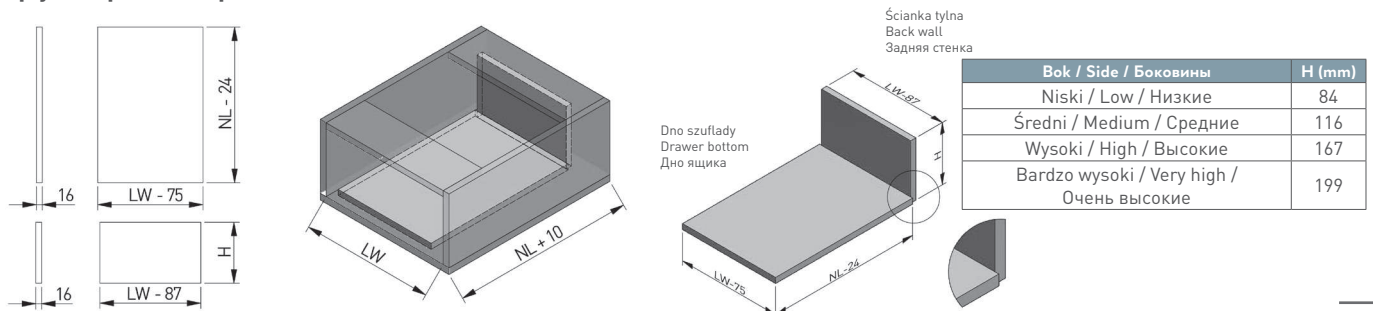
WYMIARY MONTAŻOWE DLA SZUFLADY BARDZO WYSOKIEJ / MOUNTING DIMENSIONS FOR VERY HIGH DRAWER /
УСТАНОВОЧНЫЕ РАЗМЕРЫ ОЧЕНЬ ВЫСОКОГО

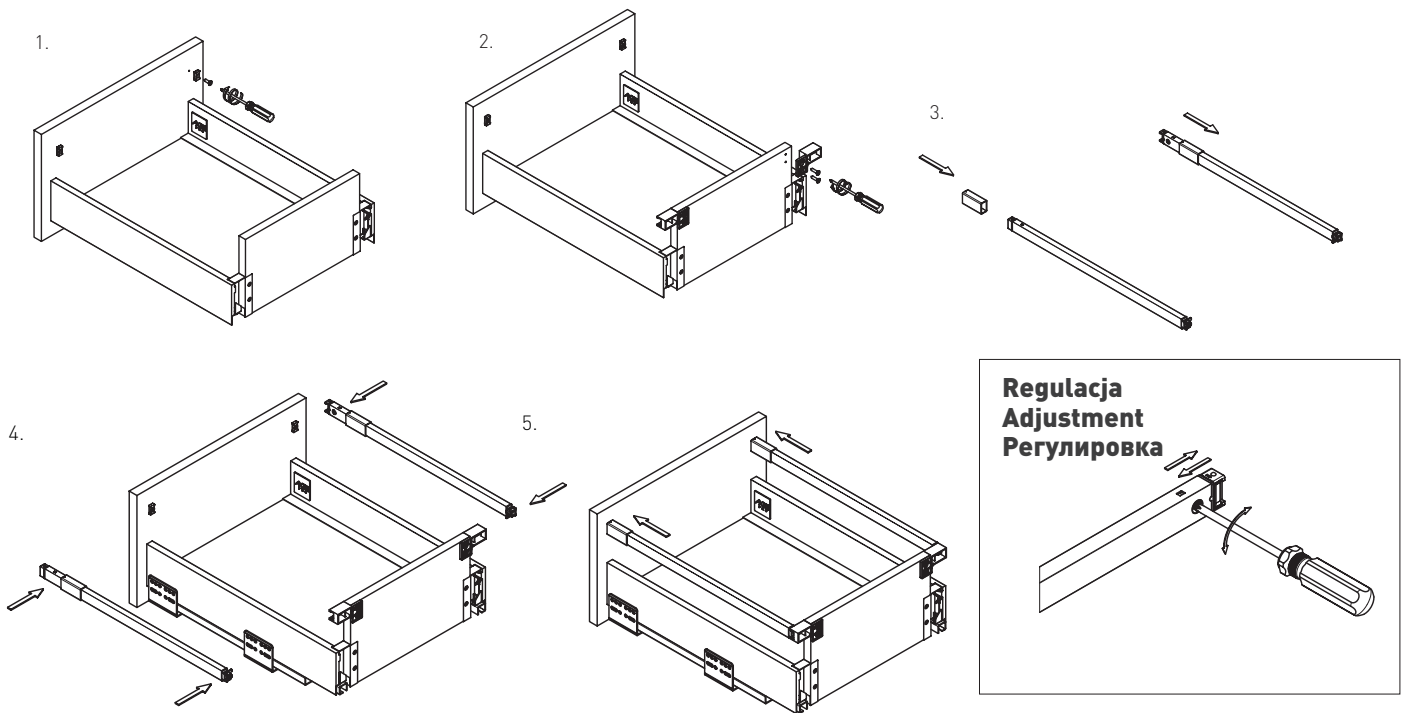


WYMIARY ELEMENTÓW SZUFLADY Z PŁYTY 16 MM / DRAWER ELEMENTS DIMENSIONS FOR 16 MM BOARD /
РАЗМЕРЫ ЭЛЕМЕНТОВ ЯЩИКА ИЗ ДСП 16 ММ

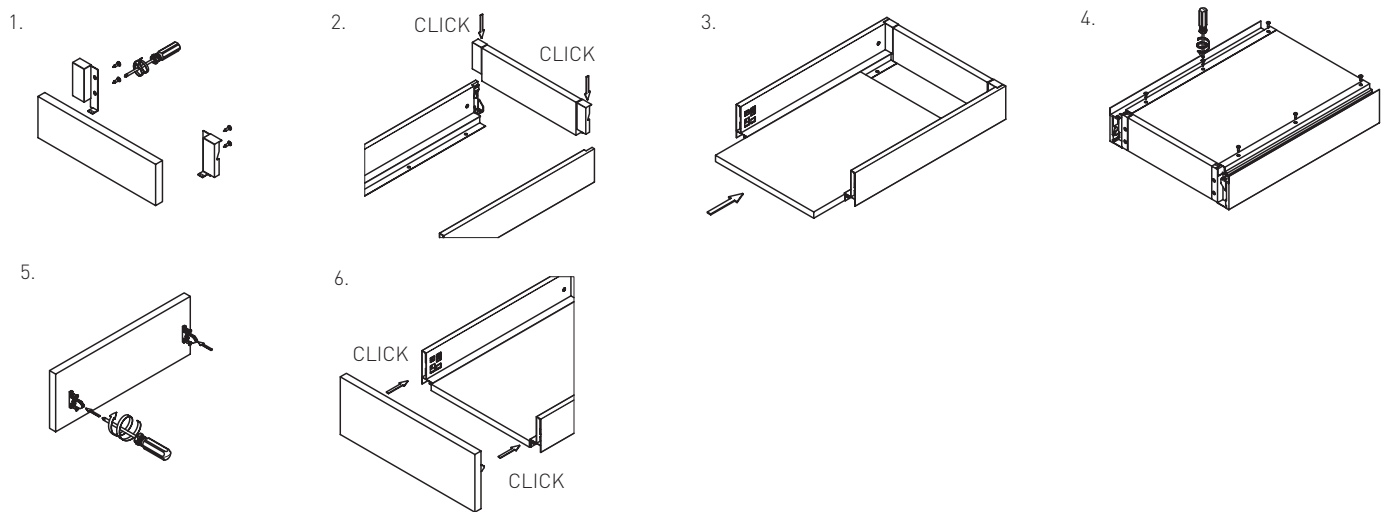
Wymiary elementów ścianki tylnej i dna szuflady dla płyty 16 mm / Mounting dimensions of drawer back and bottom
for 16 mm board / Монтажные размеры задней стенки и дна ящика для плиты 16 мм

Opcja 1 / Option 1 / Вариант 1

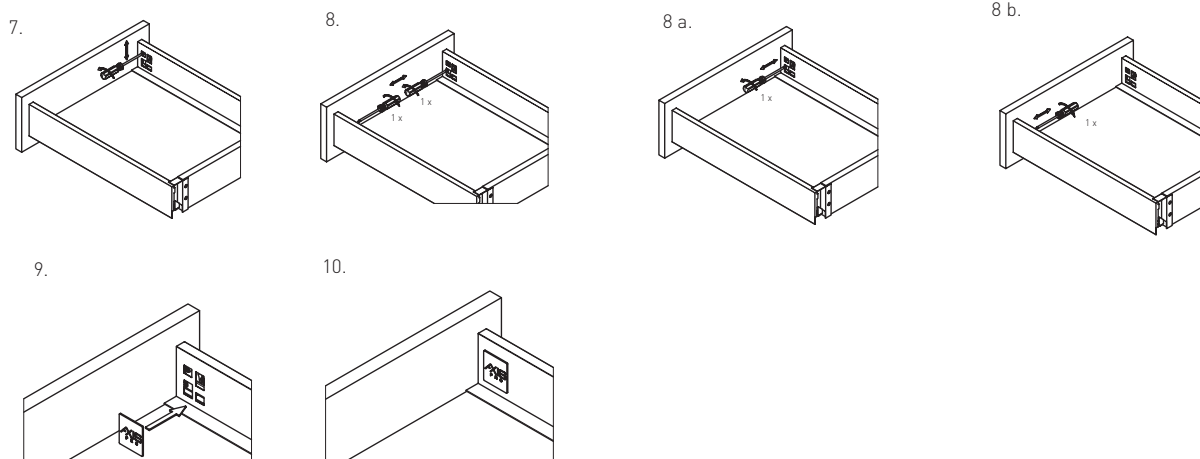


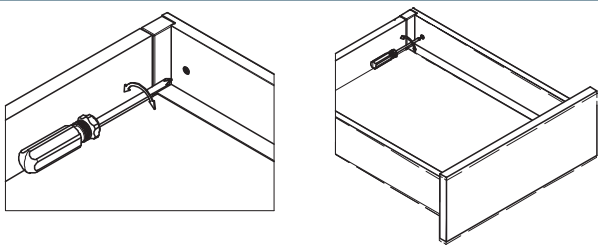


MONTAŻ SZUFLADY / MOUNTING OF DRAWER / МОНТАЖ ЯЩИКА



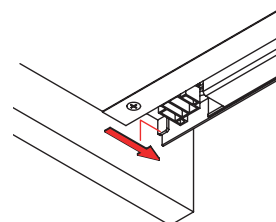
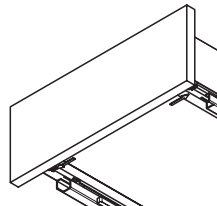
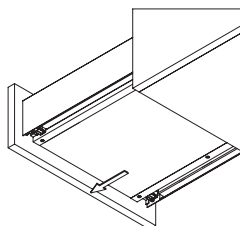
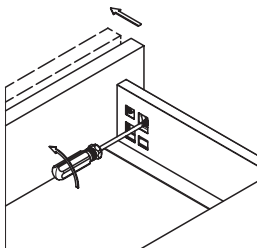
REGULACJA POZIOMA - PIONOWA / HORIZONTAL - VERTICAL ADJUSTMENT / РЕГУЛИРОВКА ПО ШИРИНЕ - ПО ВЫСОТЕ





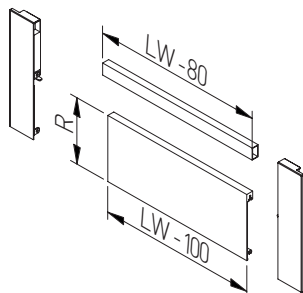
DEMONTAŻ FRONTU / DRAWER FRONT REMOVAL / ДЕМОНТАЖ ЯЩИКА

DEMONTAŻ SZUFLADY / DRAWER REMOVAL / СНЯТЬ ЯЩИКА

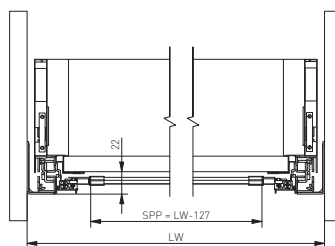


WYMIARY ELEMENTÓW SZUFLADY WEWNĘTRZNEJ / MOUNTING DIMENSIONS FOR INNER DRAWER / УСТАНОВОЧНЫЕ РАЗМЕРЫ ВНУТРЕННЕГО ЯЩИКА

WYMIARY ELEMENTÓW SZUFLADY P20 / MOUNTING DIMENSIONS FOR P20 DRAWER / УСТАНОВОЧНЫЕ РАЗМЕРЫ ЯЩИКА P20

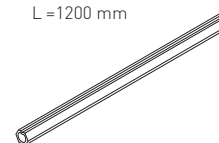


LW - wewnętrzna szerokość korpusu
internal body width
внутренняя ширина корпуса
R - wysokość panelu
panel height
высота панели



LW - wewnętrzna szerokość szafki
inside cabinet width
внутренняя ширина корпуса
SPP - długość przycięcia złączki synchronizującej
cutting dimension for synchronisation rod
раскрой синхронизирующей штанги

L = 1200 mm



dlugość pręta synchronizującego
length of synchronisation rod
длина синхронизирующей штанги

MONTAŻ SZUFLADY P20 / MOUNTING OF P20 DRAWER / МОНТАЖ ЯЩИКА P20

REGULACJA SZCZELINY FRONTU P20 / ADJUSTING FRONT GAP P20 / РЕГУЛИРОВКА ФРОНТАЛЬНОГО ЗАЗОРА

