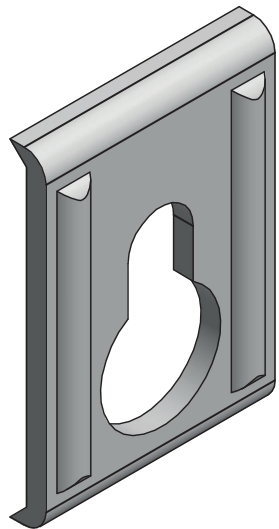
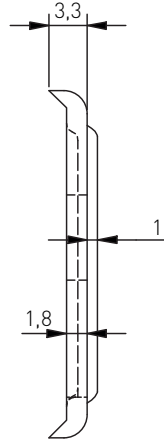
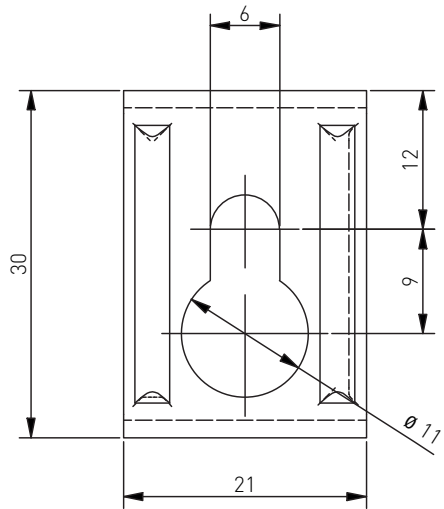
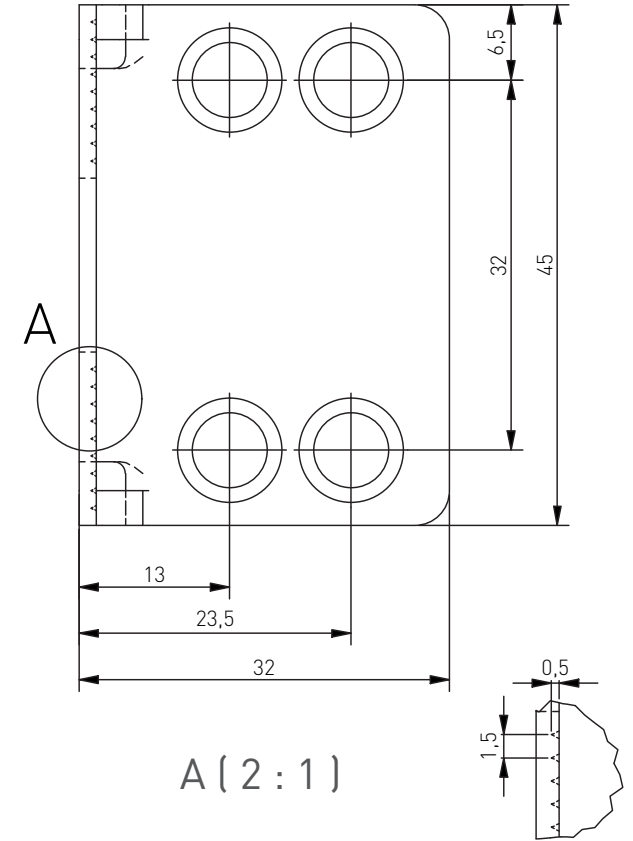
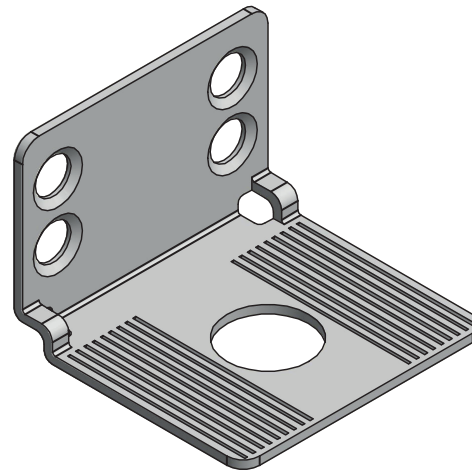
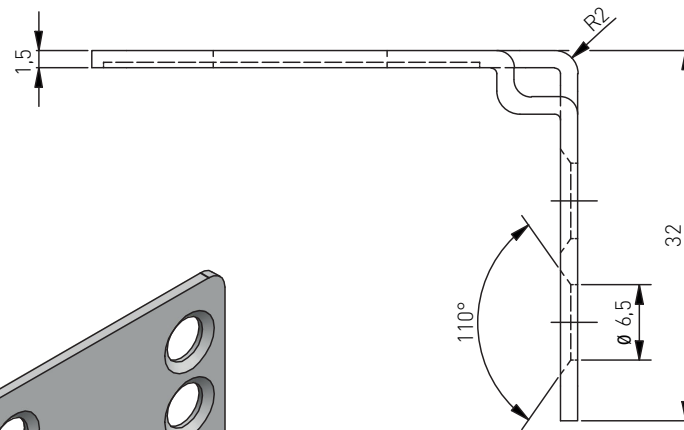
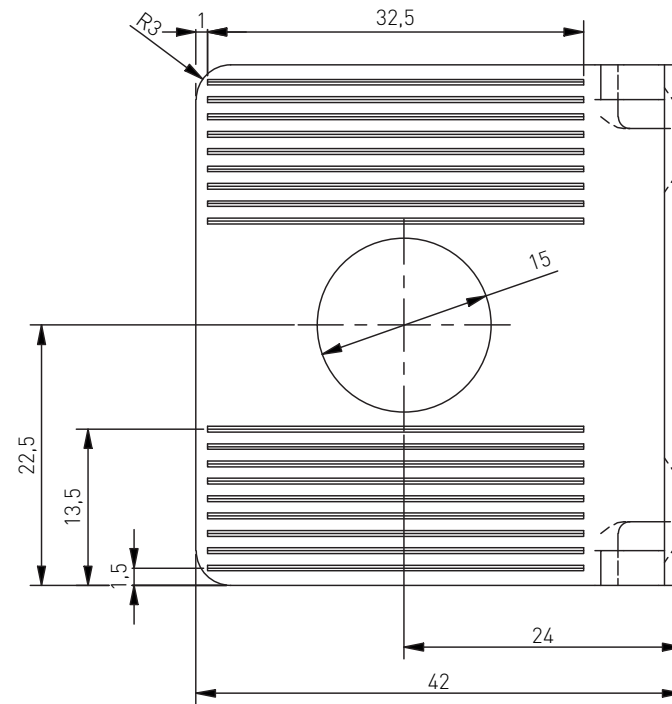


1. Płytki montażowa  
mounting plate  
Монтажна пластина  
Монтажная пластина



2. Kątownik / angle bracket / Кутувий кронштейн / Угловой кронштейн



A (2 : 1)

index / index / индекс / артикул:  
KW-FS05-ID-10M

nazwa / description / назва / название:  
kątownik meblowy / furniture angle bracket / меблевий кутувий кронштейн /  
мебельный угловой кронштейн

materiał / material / материал / материал:  
stal + tworzywo / steel + plastic / сталь + пластик / сталь + пластик

powłoka / finish / покриття / покрытие:  
osynk / galvanized / оцинкований / оцинкованный,  
biały matowy / white mat / матовий білий / матовый белый

wymiary / dimensions / розміри / размеры:  
wg rys / according to the drawing / згідно з кресленням / как показано на  
рисунку

opakowanie / packing / упаковка / упаковка:

ilość / quantity / кількість / количество: 100 szt.

skala / scale / масштаб / масштаб: 2 : 1

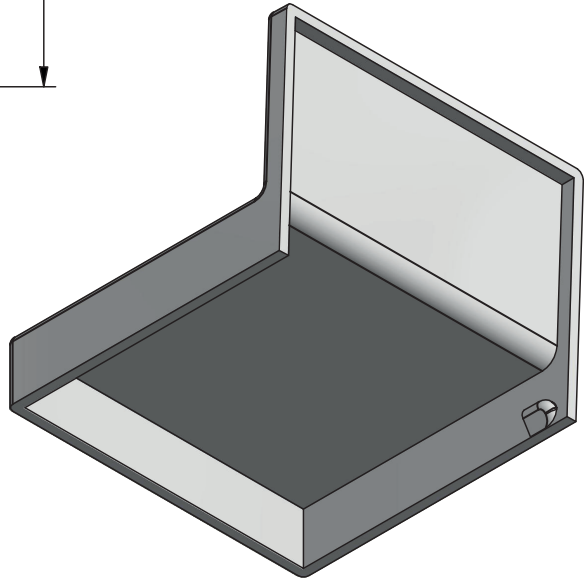
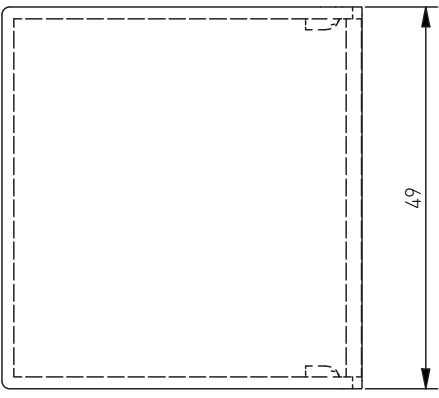
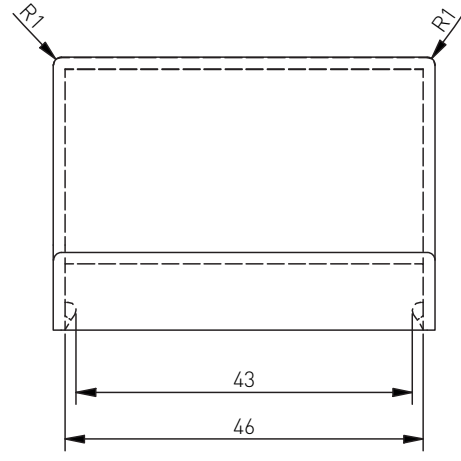
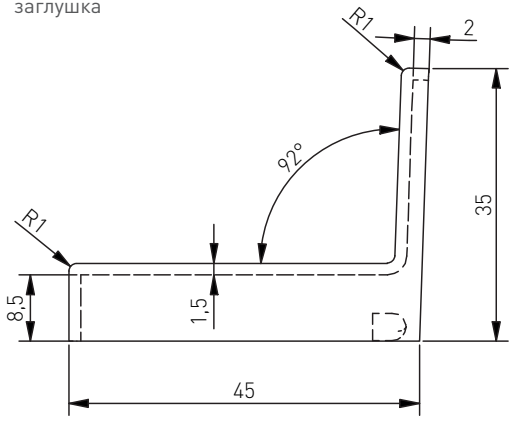
data / date / дата / дата: 24.05.2023

format / format / формат / формат: A4

**GTV**

GTV Asset Management Sp. z o.o.  
ul. Przejazdowa 21  
05-800 Pruszków

3. zaślepka  
dumy plug  
заглушка  
заглушка



montaż i regulacja  
assembly and adjustment  
монтаж та регулювання  
монтаж и регулировка

