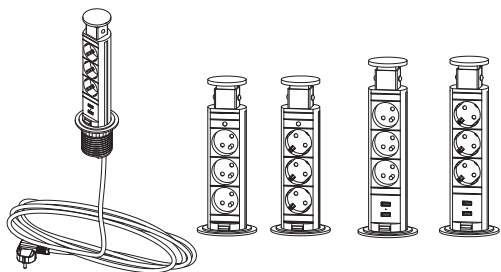


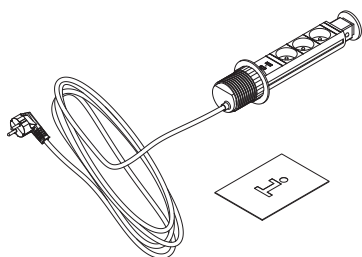
PL Gniazdo meblowe / EN Furniture power socket / DE Möbelsteckdose RU Мебельный удлинитель / CS Nábýtková zásuvka / SK Nábýtková zásuvka / HU Bűtor aljzat / HR Utičnica za namještaj / FR Bloc prise pour meubles / ES Enchufe para muebles / IT Presa per mobili / RO Priză pentru mobilier / LT Baldų lizdas / LV Mēbeļu ligzda / ET Tomada de alimentação móvel / PT Tomada de alimentação móvel / BE Мэблевая розетка / UK Меблевий подовжувач / BG Електрически контакт за мебели / SL Utičnica za pohištvo / BS Utičnica za namještaj / SRP Utičnica za namještaj / SR Utičnica za nameštaj / MK Електрична приклучница за мебел / MO Priză pentru mobilier / AM Чашпнећ бјелцпнршћл цпнршћл / AZ Mebel elektrik rozetkasi / KA ავეჯის ფენის რიზეტკა / KK Живас розеткасы / KY Эмерек кубат розеткасы / TG Васлаки баркии мебел / TK Mebel elektrik rozetkasy / UZ Mebel elektr rozetkasi



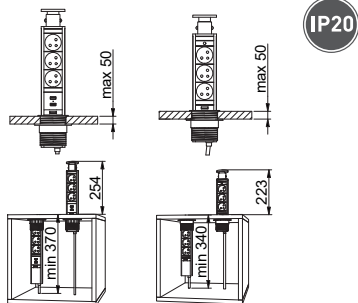
Model	Plug Type	Part Number
AE-BPW3S60U-80	schuko	5901867130969
AE-BPW3S60U-20	schuko	5901867130945
AE-BPW3U60U-20	french	5901867130983
AE-BPW3U60U-80	french	5901867131003
AE-BPW3U60-20	french	5908231395559
AE-BPW3U60-80	french	5908231395566
AE-BPW3S60-20	schuko	5908231395535
AE-BPW3S60-80	schuko	5908231395542



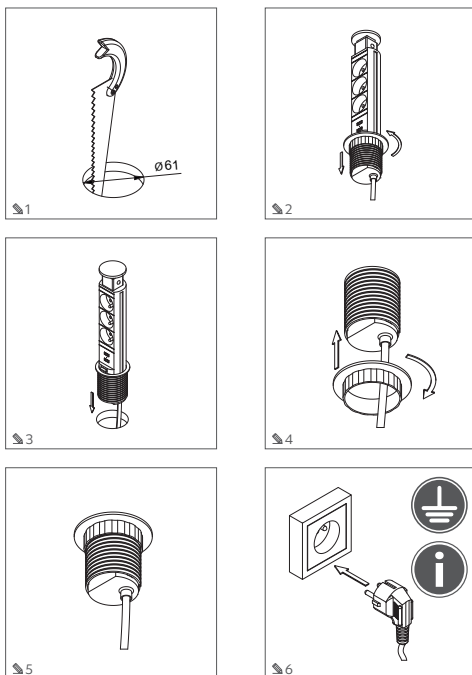
PL Skład zestawu / EN This set consists of / DE Bestandteile des Sets / RU Состав набора / CS Složení soupravy / SK Zloženie súpravy / HU A készlet tartalma / HR Sastav kompleta / FR Composition du kit / ES Composición del kit / IT Contenuto del kit / RO Setul include / LT Rinkinio turinys / LV Komplekta sastāvs / ET Komplekti komponendid / PT O conjunto inclui / BE Sклад камплекта / UK Склад набору / BG Състав на комплекта / SL Sestava kompleta / BS Sastav kompleta / SRP Sastav kompleta / SR Sastav kompleta / MK Sostavot na setot / MO Setul include:

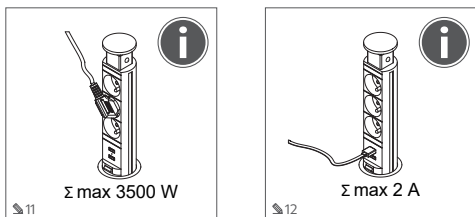
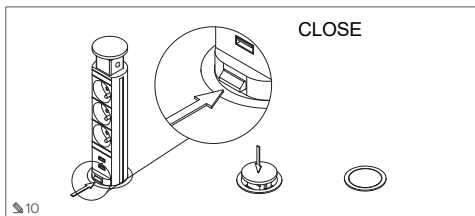
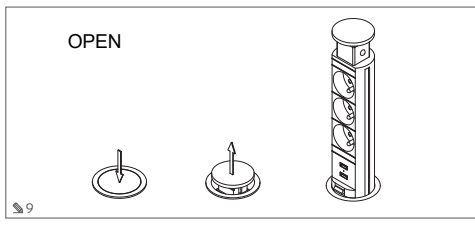
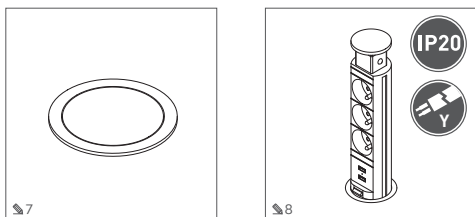


PL Ograniczenia montażowe / EN Notes for installation / DE Einschränkungen bei der Montage / RU Монтажные ограничения / CS Montážní omezení / SK Montážne obmedzenia / HU Beszerelési korlátozások / HR Ograničenja montaže / FR Contraintes de montage / ES Restricciones del montaje / IT Limitazioni di montaggio / RO Restricții de montaj / LT Surinkimo apribojimai / LV Uzstādīšanas ierobežojumi / ET Paigalduspirangud / PT Restrições de montagem / BE Абежэаванні на зборцы / UK Обмеження під час монтажу / BG Инсталационни ограничения / SL Montažne omejitve / BS Ograničenja montaže / SRP Ograničenja montaže / SR Ograničenja montaže / MK Ограничувања за монтажа / MO Restricții de montaj



PL Instrukcja montażu / EN Assembly instruction / DE Montageanleitung / RU Инструкция по установке / CS Montážní návod / SK Montážna príručka / HU Rögztési útmutató / HR Upute za montažu / FR Instruction de montage / ES Manual de montaje / IT Istruzioni di montaggio / RO Instrucțiuni de montaj / LT Montavimo instrukcija / LV Montažas instrukcija / ET Paigaldamise juhend / PT Instruções de montagem / BE Инструкція зборки / UK Інструкція з установки / BG Инструкција за монтаж / SL Navodila za montažo / BS Upute za montažu / SRP Uputstva za montažu / SR Uputstva za montažu / MK Uputstva za sobranie / MO Instrucțiuni de montaj:





i **PL** - Sprawdzić ułożenie przewodu zasilającego. Przewód nie może ocierać o żadne ostre krawędzie (szczególnie podczas otwierania i zamykania przedłużacza). Przewód nie może znajdować się w pobliżu grzejnych elementów (grzejników, źródeł światła itp.) Nie przekraczać dopuszczalnych obciążeń przedłużacza (tabela gniazd USB) / **EN** - Check the power supply cord layout. Prevent the cord from contact with any sharp edges, especially when the extension is opened and closed. Avoid laying the cord near hot items like radiators, light sources etc. Do not surpass allowable loads for the extension cords and/or USB ports. / **DE** - Überprüfen Sie die Position des Netzkabels. Das Kabel darf nicht an scharfen Kanten reiben (insbesondere beim Öffnen und Schließen des Verlängerungskabels). Das Kabel darf nicht in der Nähe von heißen Elementen (Heizkörpern, Lichtquellen usw.) liegen. Überschreiten Sie nicht die zulässigen Belastungen des Verlängerungskabels und/oder der USB-Buchsen. / **RU** - Проверьте укладку кабеля питания. Кабель не может соприкасаться с какими-либо острыми краями (особенно во время открытия и закрытия удлинителя). Кабель не может находиться рядом с горячими элементами (нагревателями, источниками освещения и др.). Не превышать допустимых нагрузок на удлинитель и/или гнезда USB. / **CS** - Zkontrolujte uložení napájecího kabelu. Kabel se nesmí odnímat o žádné ostré hrany (zejména při připojování a odpojování prodlužovacího kabelu). Kabel nesmí být v blízkosti horkých prvků (radiátorů, zdrojů světla atd.). Nepřekračujte přípustná zatížení prodlužovacího kabelu a/nebo zásuvek USB. / **SK** - Skontrolujte stav napájacieho kábla. Kábel sa nesmie dotýkať žiadne ostré hrany (predovšetkým pri otvorení a zatváraní predlžovacieho kábla). Kábel sa nesmie nachádzať v blízkosti horúcich predmetov (radiátorov, zdrojov svetla atď.). Nepresahujte maximálne prípustné zaťaženie predlžovacieho kábla a/alebo USB zásuviek. / **HU** - Ellenőrizze a tápkábel elhelyezését. A vezeték nem érhet hozzá semmilyen éles permehz (különösen a tápkábel kinyitása és bezárásakor). A vezeték nem lehet forró tárgyakhoz (fűtőtestek, fényforrások stb.) közel. Ne lépje túl a vezeték és/vagy az USB aljzat megengedett terhelhetőségét. / **HR** Provjerite položaj kabela za napajanje. Kabel se ne smije trljati ostrim rubovima (posebno priključivanju i zatvaranju proizvodnog kabela). Kabel se ne smije nalaziti u blizini vrućih elemenata (radijatori, izvori svjetla itd.). Ne pretilazite dopuštene opterećenje proizvodnih kabela i/ili USB utičnica. / **FR** - Vérifiez l'alignement du câble d'alimentation. Le câble ne doit pas froter contre des arêtes vives (en particulier lors de l'ouverture et de la fermeture du câble de rallonge). Ne pas placer le câble à proximité de composants chauds (radiateurs, sources de lumière, etc.). Ne pas dépasser les charges admissibles du cordon prolongateur et/ou des prises USB. / **ES** - Compruebe el tendido del cable de alimentación. El cable no puede rozar contra bordes agudos (especialmente, al abrir y cerrar la extensión). El cable no puede estar cerca de los elementos calientes (radiadores, fuentes de luz, etc.). No exceda las cargas admisibles de la extensión ni/o

de las ranuras USB. / **IT** - Controllare l'allineamento del cavo di alimentazione. Il cavo non può strofinare contro spigoli vivi (soprattutto durante l'apertura e la chiusura della prolunga). Il cavo non può essere collocato in prossimità di oggetti caldi (radiatori, sorgenti luminose ecc.). Non superare il carico ammissibile della prolunga e/o delle prese USB. / **RO** - Verificați poziționarea cablului de alimentare. Cablul nu trebuie să se frece de marginile ascuțite (în special atunci când deschideți și închideți cablul prelungitor). Cablul nu trebuie să fie amplasat lângă elemente fierbinți (radiatoare, surse de lumină etc.). Nu depășiți sarcinile admise ale cablurilor prelungitoare și/sau ale prizelor USB. / **LT** - Patikrinkite maitinimo laido padėtį. Kabelis negali trintis į aštrias briaunas (ypač atidarant ir uždaranč ligintuvą). Kabelis negali būti šalia karštų elementų (radiatorių, šviesos šaltinių ir t.). Neviršykite leistinų ligintuvo ir (arba) USB lizdų apkrovų. / **LV** - Pārbaudiet barošanās kabeļa novietojumu. Kabelis nedrīkst berzties pret asām malām (ļoti īpaši pagarinātāja atvēršanas un aizvēršanas laikā). Kabelis nedrīkst atrasties karstu elementu (radiatoru, gaismas avotu u. tml.) tuvumā. Nepārsniedziet pieļaujamās pagarinātāja un/vai USB lizdņu slodzes. / **ET** Kontrollida toitejuhtme asetust. Juhe ei tohi hõõruda mingite teravate servade vastu (eelkõige pikendusjuhtme avamise ja sulgemise ajal). O15 ei tohi päiksele kuumade elementide (radiatorite, valgusallikate jne) läheduses pikendusjuhtme ja/või USB pesade lubatud koormus mitte ületada. / **PT** - Verifique a instalação do cabo de alimentação. O cabo não deve tocar em arestas vivas (especialmente ao abrir e fechar o cabo de extensão). Não coloque o cabo perto de componentes quentes (radiadores, fontes de luz, etc.). Não exceda as cargas permitidas do cabo de extensão e/ou tomadas USB. / **BE** - Controleer de juiste plaatsing van de verlengingskabel. De kabel mag niet raken aan scherpe randen van warmtebronnen (radiatoren, lichtbronnen, etc.). Het verlengingskabel mag niet worden geplaatst dicht bij hete onderdelen (radiatoren, lichtbronnen, etc.). Het verlengingskabel mag niet worden gebruikt bij hoge temperatuur. / **UK** - Перевірте положення кабелю живлення. Кабель не повинен контактувати з будь-якими гострими краями (особливо під час відкриття та закриття подовжувача). Кабель не повинен розташовуватися поблизу гарячих елементів (радіатори, джерела світла тощо). Не перевищуйте допустимі навантаження подовжувачів та/або USB-роз'ємів. / **BG** може да допира никакви остри ръбове (особено по време на отваряне и затваряне на удължителя). Кабелът не може да се намира близо до горещи елементи (нагреватели, източници на светлина и др.). Да не се надвишават допустимите натоварвания на удължителна и/или USB гнездата. / **SL** - Preveriti namešćenost napajalnega voda. Vod ne sme drgniti ob nobene ostre robove (še zlasti ne pri odpiranju in zapiranju podaljška). Vod se ne sme nahajati v bližini vroćih elementov (radijatorji, svetilniki vrv ipd.). Ne sme se prekoračevati dovoljenih obremenitev podaljška in/ali utičnic USB. / **BS** Provjerite položaj kabela za napajanje. Kabel se ne smije trljati ostrim rubovima (posebno priključivanju i zatvaranju proizvodnog kabela). Kabel se ne smije nalaziti u blizini vrućih elemenata (radijatori, izvori svjetlosti itd.). Ne pretilazite dopuštene opterećenje proizvodnih kabela i/ili USB utičnica. / **SRP** Provjerite položaj kabela za napajanje. Kabel se ne smije trljati ostrim rubovima (posebno priključivanju i zatvaranju proizvodnog kabela). Kabel se ne smije nalaziti u blizini vrućih elemenata (radijatori, izvori svjetla itd.). Ne pretilazite dopuštene opterećenje proizvodnih kabela i/ili USB utičnica. / **SR** - Provjerite položaj kabela za napajanje. Kabel ne sme da dodiruje oštre ivice (naročito priključivanju i zatvaranju proizvodnog kabela). Kabel se ne sme nalaziti blizu vrućih predmeta (grejalnice izvora svetla). Nemojte prekoračiti dozvoljeno opterećenje proizvodnog kabela i/ili USB utičnica. / **MK** Проверете ја положбата на кабелот за напојување. Кабелот не сме да се намура со остри рабови (особено при отворање и затворање на продолжител кабел). Кабелот не треба да се наоѓа во близина на топли елементи (радијатори, извори на светлина, итн.). Не ја надминувајте дозволена температура на продолжител кабел и/или USB приклучоци. / **MO** Verificati poziționarea cablului de alimentare. Cablul nu trebuie să se frece de marginile ascuțite (în special atunci când deschideți și închideți cablul prelungitor). Cablul nu trebuie să fie amplasat lângă elemente fierbinți (radiatoare, surse de lumină etc.). Nu depășiți sarcinile admise ale cablurilor prelungitoare și/sau ale prizelor USB.

IP20 **PL** Wyrób nie jest odporny na działanie wody lub innych płynów. Stosować tylko w miejscach suchych. / **EN** The product is not resistant to water or other liquids. Use only in dry places. / **DE** Das Produkt ist nicht beständig gegen Wasser oder andere Flüssigkeiten. Nur an trockenen Orten verwenden. / **RU** Изделие неустойчиво к воздействию воды или других жидкостей. Использовать только в сухих местах. / **CS** Výrobek není odolný vůči působení vody a jiných tekutin. Používejte pouze na suchých místech. / **SK** Výrobok nie je odolný voči pôsobeniu vody a iných kvapalín. Používať iba na suchých miestach. / **HU** A termék nem áll ellen víz és egyéb folyadékok hatásának. Kizárólag száraz helyen használható. / **HR** Proizvod nije otporan na vodu ili druge tekućine. Koristite samo u suhim mjestima. / **FR** Le produit n'est pas résistant à l'eau ou à d'autres liquides. Utiliser uniquement dans des endroits secs. / **ES** El producto no es resistente al agua o a otros líquidos. Use solo en lugares secos. / **IT** Il prodotto non è resistente all'acqua e agli altri liquidi. Utilizzare solo in ambienti asciutti. / **RO** Produsul nu este rezistent la acțiunea apei sau a altor lichide. Se va utiliza numai în locuri uscate. / **LT** Produktas nėra atsparus vandeniui ar kitiems skysčiams. Naudokite tik sausose vietose. / **LV** Izstrādājums nav izturīgs pret ūdens un citu šķidrumu iedarbību. Lietojiet tikai sausās vietās. / **ET** Toode ei ole vastupidav vee või muude vedelike toimetele. Kasutada ainult kuivades kohtades. / **PT** O produto não é resistente à água ou a outros líquidos. Utilizar apenas em áreas secas. / **BG** Вырџба не ѓстойчива до ѓздействиета ѓ водџа и други течџкџне. Корџстите само у сухџи мџстџа. / **UK** Продукт не стійкий до впливу води або інших рідин. Використовувати тільки в сухих місцях. / **BS** Proizdukt ne je otporan na vodu ili druge tekućine. Koristite samo u suvim mjestima. / **SRP** Proizvod nije otporan na delovanje vode ili drugih tekućina. Sme se koristiti samo na suvim mestima. / **MK** Proizvodot ne se sprativstavu na voda ili drugi tečnosc. Upotrebljavati samo na suvi mesta. / **MO** Produsul nu este rezistent la acțiunea apei sau a altor lichide. Se va utiliza numai în locuri uscate."

Indoor **PL** Do stosowania tylko wewnątrz pomieszczeń / **EN** For indoor use only / **DE** Nur für den Innenbereich geeignet / **RU** Для использования только внутри помещений / **CS** Pro použití pouze uvnitř místnosti / **SK** Na používanie iba v interiéri / **HU** Kizárólag beltéri használatra / **HR** Koristiti samo u zatvorenom prostoru / **FR** Prévu uniquement pour intérieur / **ES** Solo para el uso en interiores. / **IT** Destinato esclusivamente ad uso interno / **RO** Pentru utilizare doar în interior / **incăperilor** / **LT** Skirta naudoti tik patalpy viduje / **LV** Tikai iemantošanai iekštarpā. / **ET** Ainult hooneesiseks kasutamiseks / **PT** Para uso só em interiores / **BG** Можна използване само вътре в помещението / **UK** Для використання тільки всередині приміщень / **VS** Za upotrebo samo na zakritju / **SL** Za uporabo samo znotraj prostorov / **BS** Za korišćenje samo unutar prostorija / **SRP** Za upotrebu samo unutar prostorija / **SR** Za upotrebu samo unutar prostorija / **MK** Za korišćenje samo unutar prostorija / **MO** Se utilizează doar în interiorul încăperilor

- Installation can only be performed by personnel with the appropriate authorisations.
- Installation must be carried out according to the legal regulations in force.
- Do not touch live diodes.
- Never connect the fitting with a live feeder cable. First, connect the fitting to the feeder cable, and then connect the feeder cable to the mains.
- Never install the appliance on an unstable base, or one which is susceptible to vibrations.
- Different materials (bases) require different types of fixing. Always use the screws and stud-bolts appropriate for a given type of base.
- Always firmly tighten the bolts which fix the appliance to the base.
- Do not exceed the permissible working temperatures. Unless otherwise specified, this appliance is adapted to working in normal conditions (ambient temperature +25°C).
- Use a dry cloth to maintain clean appliances intended for indoor applications. Do not use any abrasive substances, or solvents. Prevent any contact between the liquid and electrical parts.
- The declared power rating and the value of the luminous flux might differ by +/- 5%.
- Contact the manufacturer or retail outlet if in doubt about installing or using the appliance.
- Up-to-date versions of user manuals on the use of electro-technical equipment are available on the distributor's website: www.gtv.com.pl.

The warranty does not cover any defects resulting from failure to install the appliance in compliance with the manual, or having it repaired or modified by unauthorised persons. The warranty does not cover defects due to mechanical damage or overvoltages from the power-supply network. The manufacturer is not liable for any damage resulting from the improper use of the equipment. The manufacturer accepts no responsibility if the design or technical specifications have been modified in any way whatsoever. This product conforms with the requirements resulting from the legislative Acts of the European Union, in particular with the regulation of the European Parliament and of the Council (EU) No. 2017/1369, dated 4th July 2017, setting out a framework for energy labelling and provisions for transposing it into national legislation. You will find out more about that on www.gtv.com.pl, and in declarations of conformity.

DE

Beachten Sie die Bedienungsanleitung, um den ordnungsgemäßen Gebrauch und den sicheren Betrieb der Anlage zu gewährleisten.

- Schalten Sie die Stromversorgung immer aus, bevor Sie das Gerät installieren, warten oder reparieren.
- Die Montage darf nur von Personal mit den entsprechenden Berechtigungen durchgeführt werden.
- Die Montage ist in Übereinstimmung mit geltenden Vorschriften durchzuführen.
- Berühren Sie keine Dioden, die unter Spannung stehen.
- Die Leuchte darf nicht an ein unter Spannung stehendes Netzteil angeschlossen werden. Verbinden Sie zuerst die Leuchte mit dem Netzteil und dann das Netzteil mit dem Stromnetz.
- Das Gerät darf nicht auf einem instabilen oder vibrationsresistenten Untergrund installiert werden.
- Unterschiedliche Materialien (Untergründe) erfordern unterschiedliche Arten von Befestigungen. Verwenden Sie immer Schrauben und Dübel, die für den Untergrund geeignet sind.
- Ziehen Sie immer die Schrauben fest, mit denen das Gerät an der Oberfläche befestigt wird.
- Überschreiten Sie nicht die zulässigen Betriebstemperaturen. Wenn nicht anders angegeben, ist das Gerät für den Betrieb unter normalen Bedingungen (Umgebungstemperatur +25 °C) ausgelegt.
- Die Wartung / Reinigung von Geräten für den internen Gebrauch sollte mit einem trockenen Tuch ohne die Verwendung von Scheuermitteln oder Lösungsmitteln durchgeführt werden. Der Kontakt der Flüssigkeiten mit elektrischen Teilen soll vermieden werden.
- Die angegebene Leistung und der Lichtstrom können um +/- 5% variieren.
- Bei Zweifeln hinsichtlich der Montage oder des Gebrauchs des Geräts wenden Sie sich bitte an den Hersteller oder an die Verkaufsstelle.
- Aktuelle Versionen der Gebrauchsanweisung für elektrotechnische Produkte sind auf der Website des Händlers unter www.gtv.com.pl verfügbar.

Die Garantie umfasst keine Mängel, die aus der unsachgemäßen Montage des Geräts oder aus Reparaturen und Änderungen durch unbefugte Personen resultieren. Die Garantie erstreckt sich nicht auf Defekte, die durch mechanische Beschädigung und durch Überspannungen im Stromnetz verursacht werden. Der Hersteller haftet nicht für Schäden, die durch unsachgemäßen Gebrauch des Geräts entstanden sind. Jede Änderung der Konstruktion oder der technischen Spezifikation schließt die Haftung des Herstellers aus.

Das Produkt entspricht den Anforderungen der Gesetzgebung der Europäischen Union, insbesondere der Verordnung des Europäischen Parlaments und des Rates (EU) 2017/1369 vom 4. Juli 2017 zur Festlegung eines Rahmens für die Energieverbrauchskennzeichnung sowie den Vorschriften zu ihrer Umsetzung in nationales Recht. Weitere Informationen finden Sie auf der Website www.gtv.com.pl und in Konformitätserklärungen.

RU

Чтобы обеспечить надлежащее использование и безопасную эксплуатацию установки, следуйте инструкции по эксплуатации.

- Всегда выключайте питание перед началом установки, обслуживания или ремонта устройства.
- Установка может выполняться только персоналом с соответствующей квалификацией.
- Установка должна производиться в соответствии с действующими правилами.
- Не прикасайтесь к диодам под напряжением.
- Светильник нельзя подключать к источнику питания под напряжением. Сначала подключите светильник к источнику питания, а затем источник питания к сети.
- Не устанавливайте устройство на нестабильном или подверженном вибрациям основании

- На разных материалах (основаниях) требуются различные типы крепежных элементов. Всегда используйте винты и дюбели, подходящие для данного типа основания.
- Всегда крепко затягивайте винты, которые крепят устройство к поверхности.
- Не превышайте допустимые рабочие температуры. Если не указано иное, устройство предназначено для работы в нормальных условиях (температура окружающей среды +25°C).
- Обслуживание/очистка устройств для внутреннего применения должны выполняться сухой тканью без использования абразивов или растворителей. Избегайте контакта жидкости с электрическими деталями.
- Данная мощность и световой поток могут изменяться на +/- 5%.
- Если у вас возникли сомнения относительно установки или использования устройства, обратитесь к производителю или в точку продаж.
- Текущие версии инструкций по использованию электротехнических изделий доступны на веб-сайте дистрибьютора по адресу: www.gtv.com.pl

Гарантия не распространяется на дефекты, возникшие в результате установки устройства при нарушении инструкции, ремонта или модификации посторонними лицами. Гарантия не распространяется на дефекты, вызванные механическими повреждениями, а также на дефекты, являющиеся следствием перенапряжения в сети. Производитель не несет ответственности за ущерб, вызванный неправильным использованием оборудования. Любая модификация конструкции или технической спецификации исключает ответственность производителя.

Продукт соответствует требованиям законодательства Европейского Союза, в частности, Регламенту Европейского парламента и Совета (ЕС) 2017/1369 от 4 июля 2017 года, устанавливающему основы для энергетической маркировки и положениям, интегрирующим их в национальное законодательство. Более подробную информацию можно найти на сайте www.gtv.com.pl и в декларациях о соответствии.

CS

Pro zajištění správného používání a bezpečného fungování instalace je nutné postupovat podle návodu k obsluze.

- Než přistoupíte k instalaci, údržbě nebo opravě zařízení, vždy vypněte napájení.
- Instalaci může provádět pouze personál disponující příslušným oprávněním.
- Instalaci proveďte v souladu s platnými předpisy.
- Nedotýkejte se diod pod napětím.
- Nepřipojujte svidlo ke zdroji pod napětím. Nejdříve připojte svidlo ke zdroji a teprve poté zapojte zdroj do napájecí sítě.
- Zařízení neinstalujte na nestabilním podkladu nebo na povrchu vystaveném vibracím.
- Různé materiály (podklady) vyžadují různé typy připevnění. Vždy používejte vruty a hmoždinky vhodné pro daný druh podkladu.
- Vždy řádně dotáhněte šrouby pro připevnění zařízení k povrchu.
- Nepřekračujte přípustnou pracovní teplotu. Pokud není uvedeno jinak, je zařízení přizpůsobeno pro práci v běžných podmínkách (okolní teplota +25 °C).
- Údržbu/čištění zařízení pro použití v interiéru provádějte pomocí suchého hadříku bez použití abrazivních materiálů nebo rozpouštědel. Zabraňte kontaktu elektrických dílů s kapalinou
- Uvedený výkon a světelný tok se mohou lišit +/- 5%.
- V případě pochybností ohledně instalace nebo používání zařízení kontaktujte výrobce nebo prodejce.
- Aktuální verze návodu k použití elektrotechnických výrobků jsou dostupné na stránkách distributora www.gtv.com.pl

Záruka se nevztahuje na vady vzniklé v důsledku instalace zařízení v rozporu s návodem, opravy nebo úpravy neoprávněnou osobou. Záruka nezahrnuje závady vzniklé v důsledku mechanického poškození a v důsledku přepětí napájecí sítě. Výrobce nenese zodpovědnost za poškození, která jsou výsledkem nesprávného použití zařízení. V případě jakýchkoliv úprav konstrukce či technické specifikace je výrobce zbaven zodpovědnosti.

Výrobek splňuje požadavky vyplývající z legislativy Evropské unie, především Nařízení Evropského parlamentu a Rady (EU) 2017/1369 ze dne 4. července 2017, kterým se stanoví rámec pro označování energetickými štítky a předpisy implementujícími ho do národní legislativy. Další informace najdete na webových stránkách www.gtv.com.pl a v prohlášení o shodě.

SK

Na zabezpečenie správneho používania a bezpečného fungovania systému, dodržiavajte pokyny a odporúčania uvedené v používateľských príručke.

- Vždy pred montážou, vykonávaním údržby či opravy zariadenia odpojte zariadenie od el. napätia.
- Montáž môžu vykonať iba osoby s náležitými kvalifikáciami a oprávneniami.
- Montáž vykonajte podľa platných miestnych predpisov a noriem.
- Nedotýkajte sa diód, ktoré sú pripojené k el. napätiu.
- Svietidlá nepripájajte k adaptéru, ktorý je pripojený k el. napätiu. Najprv pripojte svietidlo k neprípojenému adaptéru a až potom pripojte adaptéru k el. napätiu.
- Zariadenie nemontujte na nestabilnom podklade ani na podklade náchylnom na vibrácie.
- Rôzne materiály (podklady) si vyžadujú iné typy upevnenia. Vždy používajte skrutky a rozperné kolíky vhodné pre daný typ podkladu.
- Skrutky, ktorými je zariadenie upevnené k povrchu, vždy silno dotiahnite.
- Nepresahujte prípustnú pracovnú teplotu. Ak nie je uvedené inak, zariadenie je prispôbené na používanie v normálnych podmienkach (teplota prostredia +25 °C).
- Zariadenia určené na používanie v interiéru udržiavajte/čistite pomocou suchej handričky, nepoužívajte drsné materiály či rozpúšťadlá. Zabráňte kontaktu kvapalín s elektrickými prvkami.
- Uvedený výkon a svetelný tok sa môžu líšiť o +/- 5%.
- V prípade, ak máte pochybnosti týkajúce sa montáže alebo používania zariadenia, kontaktujte výrobcu alebo predajcu.
- Aktuálne verzie užívateľských príručiek elektrotechnických výrobkov sú dostupné na webovej stránke distribútora www.gtv.com.pl.

Záruka sa nevztahuje na chyby, ktoré vzniknú následkom montáže zariadenia vykonanej

nehodne s príruchkou, následkom opravy alebo úpravy vykonanej neoprávnenou osobou. Záruka sa nevzťahuje na chyby, ktoré vznikli následkom mechanických poškodení a následkom skratov pochádzajúcich z e. sieť. Výroba nezodpovedá za škody, ktoré boli spôsobené následkom nesprávneho používania zariadenia. V prípade akejkoľvek úpravy konštrukcie alebo technickej špecifikácii, výrobca nenesie žiadnu zodpovednosť. Výrobok spĺňa požiadavky stanovené legislatívou Európskej únie, predovšetkým požiadavky nariadenia Európskeho parlamentu a Rady [UE] 2017/1369 zo 4. júla 2017, ktorým sa stanovuje rámec pre energetické označovanie, ako aj zákonov, ktorým sa toto nariadenie zavádza do miestnej legislatívy. Viac informácií nájdete na webovej stránke www.gtv.com.pl a vo vyhlásení o zhode.

HU

A berendezés rendeltetészerű használatá és biztonságos üzemeltetése érdekében kövesse a használati útmutatót.

- Beszerelés, karbantartás vagy javítás előtt mindig kapcsolja le a készüléket a villamos hálózatról.
- A beszerelést kizárólag megfelelő jogosultsággal rendelkező személyzet hajthatja végre.
- A beszerelést a vonatkozó előírásoknak megfelelően kell végrehajtani.
- Ne érjen hozzá a feszültség alatt lévő diódákhoz.
- A lámpatestet nem szabad feszültség alatt lévő tápegységgel összekötni. A lámpatestet először a tápegységgel kell összekötni, melyet csak ezt követően szabad áramhoz csatlakoztatni.
- A termékben nem szabad instabil vagy rezgésre hajlamos felületet szerelni
- Különböző anyagok (felületek) különböző rögzítési módszert igényelnek. Hasznájon mindig az adott felületnek megfelelő csavart és tiplőt.
- A készüléket a felülethez rögzítő csavarokat mindig erősen meg kell húzni.
- Ne lépje túl a megengedett működési hőmérsékletet. Ha az ellenkezője nem kerül külön feltüntetésre, a termék csak normális körülmények között működhet (+25 °C környezeti hőmérséklet).
- A beltéri rendeltetésű termékek karbantartását/tisztítását száraz ronggyal, súrolószerek és oldószer használata nélkül kell végrehajtani. Az elektromos alkatrészekbe nem kerülhet folyadék.
- A megadott teljesítmény és fénymáram +/–5% mértékben eltérhet.
- A termék beszerelésére vagy javítására vonatkozó kérdések esetén keresse a gyártót vagy az értékesítési pontot.
- Az elektromos termékek használati útmutatóinak aktuális változata a forgalmazó honlapján, a www.gtv.com.pl weblapon található.

A garancia nem terjed ki a használati útmutatóknak nem megfelelő beszerelésből, javításból, vagy jogosulatlan személyek által végzett módosításból eredő károokra. A garancia nem vonatkozik a mechanikai sérülésekből és hálózati túlfeszültségből eredő károokra. A gyártó nem felel a termék nem rendeltetészerű használatából eredő károkért. A szerkezet vagy a műszaki tulajdonságok bármilyen nemű módosítása kizárja a gyártó felelősségét.

A termék megfelel az európai uniós követelményeknek, különösenként az Európai Parlament és a Tanács [UE] 2017/1369 rendeletének (2017. július 4.) az energiaticmkézés keretében meghatározásáról és a nemzeti jogba áttüztelt rendeleteknek. További információ a www.gtv.com.pl honlapon, valamint a megfelelőségi nyilatkozatokban található.

HR

Za pravilno korištenje i siguran rad instalacije postupajte u skladu s uputama za upotrebu.

- Uvijek isključite napajanje prije nego počnete s radovima na instalaciji, održavanju ili popravku uređaja.
- Radove na instalaciji može obavljati isključivo osoblje koje je za to ovlašteno.
- Radovi na instalaciji mogu se obavljati u skladu s važećim propisima.
- Ne dirajte diode pod naponom.
- Nemojte priključivati svjetiljku na punjač dok je pod naponom. Prvo priključite svjetiljku na punjač, a tek onda uključite punjač u mrežu.
- Nemojte instalirati uređaj na nestabilnoj ili klimavoj podlozi.
- Različiti materijali (podloge) zahtijevaju različite načine pričvršćivanja. Uvijek koristite tipke i vijke prikladne za konkretnu vrstu podloge.
- Uvijek čvrsto zavrnite vijke za pričvršćivanje uređaja na površinu.
- Nemojte prekoračiti dozvoljene temperature rada. Ako nije drugačije određeno, uređaj je prilagođen za rad u normalnim uvjetima (temperatura okoline +25 °C).
- Održavanje/čišćenje uređaja za unutarnje primjene izvodite pomoću suhe krpicе, bez ikakvih abrazivnih sredstava ili otapala. Izbjegavajte kontakt tekućine s električnim dijelovima.
- Navedena snaga i svjetlosni mlaz mogu se razlikovati za +/– 5%.
- U slučaju da imate bilo koje nedoumice u svezi s instalacijom ili korištenjem uređaja, obratite se proizvođaču ili prodajnom mjestu.
- Aktualne inačice uputa za upotrebu elektrotehničkih proizvoda dostupne su na internetskoj stranici distributera www.gtv.com.pl.

Jamstvo ne pokriva nedostatke koji su nastali uslijed instaliranja uređaja bez poštovanja uputa, popravaka ili modifikacija koje su vršile neovlaštene osobe. Garancija ne obuhvaća mane nastale uslijed mehaničkih oštećenja i zbog prenapona nastalih u električnoj mreži. Proizvođač ne snosi odgovornost za oštećenja koja su rezultat nepravilnog korištenja uređaja. Bilo koja modifikacija konstrukcije ili tehničke specifikacije isključuje odgovornost proizvođača.

Proizvod ispunjava zahtjeve određene u zakonodavstvu Europske unije, uključujući prijev svega Uredbu Európskog parlamenta i Vijeća [UE] 2017/1369 od 4. srpnja 2017. g. o utvrđivanju okvira za označivanje energetske učinkovitosti te propise koji je uvode u nacionalno pravo. Više informacija možete naći na internetskoj stranici www.gtv.com.pl i izvaji o sukladnosti.

FR

Respecter les instructions du mode d'emploi pour assurer un bon usage et la sûreté de l'installation.

- Toujours couper l'alimentation avant de procéder à l'installation, à l'entretien ou à la réparation du matériel.
- Uniquement le personnel certifié peut procéder à l'installation.

- L'installation doit être conforme à la réglementation en vigueur.
- Ne pas toucher aux diodes sous tension.
- Il est interdit de connecter les luminaires à l'alimentation sous tension. En premier lieu, brancher le luminaire à l'alimentation, et seulement après reliez l'alimentation au secteur.
- Il ne faut pas installer le matériel sur un support instable ou vulnérable aux vibrations.
- Le choix de fixation doit être adapté aux différents types matériaux (supports). Toujours utiliser des vis et des boulons conçus pour le support donné.
- Toujours serrer correctement les vis de fixation du matériel au support.
- Ne pas dépasser les températures de fonctionnement admissibles. Sauf indication contraire, le matériel est adapté à une utilisation dans des conditions normales (température ambiante +25 °C).
- Nettoyer et entretenir le matériel prévu pour un usage intérieur à l'aide d'un chiffon sec, sans appliquer de produits abrasifs ou de solvants. Éviter le contact d'un liquide avec des pièces électriques.
- La puissance indiquée et le flux lumineux peuvent varier +/-5%.
- En cas de doute concernant l'installation ou l'exploitation du matériel, contacter le fabricant ou le point de vente.
- Des versions mises à jour des modes d'emploi des produits électrotechniques sont disponibles sur le site web du distributeur www.gtv.com.pl

La garantie ne couvre pas les défauts résultant d'une installation non conforme au mode d'emploi, ainsi que d'une réparation ou d'une modification par des personnes non autorisées. La garantie ne couvre pas les défauts causés par des dommages mécaniques et des surtensions de l'alimentation secteur. Le fabricant ne peut être tenu responsable des endommagements causés par une exploitation erronée du matériel. Toute modification de la construction ou des caractéristiques techniques exclut la responsabilité du fabricant.

Le produit est conforme aux exigences légales de l'Union européenne, y compris notamment au Règlement [CE] 2017/1369 du Parlement européen et du Conseil du 4 juillet 2017 établissant un cadre pour l'étiquetage énergétique et pour les dispositifs transparent cet étiquetage en droit national. Vous trouverez plus d'informations sur www.gtv.com.pl et dans les déclarations de conformité.

ES

Para garantizar un uso correcto y un funcionamiento seguro de la instalación, siga siempre los procedimientos descritos en el manual de uso.

- Antes de proceder a la instalación, mantenimiento o reparación del aparato, desconecte siempre la alimentación.
- La instalación podrá ser llevada a cabo solo por un personal con los respectivos permisos.
- La instalación deberá hacerse de acuerdo con las disposiciones legales en vigor.
- No toque los diodos bajo tensión.
- Está prohibido conectar las luminarias con el alimentador bajo tensión. Primero conecte la luminaria con el alimentador, luego el alimentador con la red de alimentación.
- Está prohibido instalar el aparato en un suelo inestable o susceptible de vibraciones.
- Diferentes materiales [suelos] requieren distintos tipos de fijaciones. Use siempre pernos y tacos según el tipo de suelo.
- Apriete siempre bien los tornillos de fijación del aparato al suelo.
- No exceda las temperaturas de trabajo permitidas. Salvo que se indique lo contrario, el aparato puede trabajar en condiciones normales (temperatura ambiente de +25 °C).
- Efectúe el mantenimiento / la limpieza de aparatos para uso en interiores con un paño seco, sin aplicar materiales abrasivos o disolventes. Evite el contacto del líquido con las partes eléctricas.
- La potencia y el flujo luminoso indicados podrán divergir en un +/-5%.
- Si tiene dudas en cuanto a la instalación o uso del aparato, póngase en contacto con el fabricante o el punto de venta.
- Las versiones actuales del manual de uso de los productos electrónicos están disponibles en la página del distribuidor: www.gtv.com.pl

La garantía no cubre defectos derivados de la instalación no conforme con el manual, reparación o mantenimiento efectuados por personas no autorizadas. La garantía no cubre defectos surgidos por daños mecánicos ni por sobretensiones de la red de alimentación. El fabricante no se hace responsable de daños resultantes del uso incorrecto de aparatos. Cualquier modificación de la estructura o las especificaciones técnicas excluye la responsabilidad del fabricante.

El producto cumple los requisitos resultantes de la legislación comunitaria, en particular, el Reglamento del Parlamento Europeo y del Consejo [UE] 2017/1369, de 4 de julio de 2017, por el que se establece un marco para el etiquetado energético y las disposiciones que lo implementan en el derecho nacional. Más información está disponible en la página web www.gtv.com.pl y en las declaraciones de conformidad.

IT

Per garantire il corretto uso e il funzionamento sicuro dell'impianto, occorre osservare le istruzioni d'uso.

- Occorre sempre staccare la corrente prima di eseguire l'installazione, la manutenzione o la riparazione del prodotto.
- L'impianto può essere realizzato solo da persone con le adeguate abilitazioni.
- L'impianto deve essere realizzato conformemente alle norme vigenti.
- Non toccare le spie sotto tensione.
- Non collegare la plafoniera all'alimentatore sotto tensione. Prima occorre collegare la plafoniera all'alimentatore e solo dopo l'alimentatore alla corrente.
- Non montare il prodotto su una superficie instabile o soggetta a vibrazioni.
- Diversi materiali (superfici) richiedono diversi tipi di fissaggi. Usa sempre le viti e i tasselli adatti ad un determinato tipo di superficie.
- Occorre sempre avvitare bene le viti di fissaggio del prodotto alla superficie.
- Non superare la temperatura di esercizio ammissibile. Se non diversamente specificato, il prodotto è adatto all'uso nelle condizioni normali (con la temperatura ambiente pari a +25 °C).
- La manutenzione/pulizia dei prodotti dedicati all'uso esterno deve essere eseguita con uno straccio asciutto, senza l'uso di materiali abrasivi e solventi. Evitare il contatto del liquido con le parti elettriche.
- La potenza e il flusso luminoso può differenziarsi del +/-5%.
- In caso di dubbi circa l'installazione o l'uso del prodotto, contattare il produttore o il punto

- punjač, a tek onda uključite punjač u mrežu.
- Nemojte instalirati uređaj na nestabilnoj ili klimavoj podlozi.
- Različiti materijali (podloge) zahtijevaju različite pribore za pričvršćivanje. Uvijek koristite tiple i vijke adekvatne za konkretnu vrstu podloge.
- Uvijek jako zavrnite vijke za pričvršćivanje uređaja za površinu.
- Nemojte prekoračiti dozvoljene temperature rada. Ako nije drugačije određeno, uređaj je prilagođen radu u normalnim uvjetima (temperatura okruženja $+25^{\circ}\text{C}$).
- Uređaj za unutrašnje korištenje čistiće/održavaće suhom krpicom, bez ikakvih abrazivnih sredstava ili rastvarača. Izbjegavajte kontakt tekućine s električnim dijelovima.
- Navedena snaga i svjetlosni mlaz se može razlikovati za +/-5%.
- Ako imate bilo koje nedoumice vezane za instalaciju ili korištenje uređaja, obratite se proizvođaču ili prodajnom mjestu.
- Aktuelne verzije uputstava za upotrebu elektrotehničkih proizvoda su dostupne na web-stranici distributera www.gtv.com.pl.

Garancija ne pokriva nedostatke koji su nastali usljed instaliranja uređaja bez poštovanja uputa, popravka ili modifikacije koje su vršila neovlašena lica. Garancija ne obuhvata mane nastale usljed mehaničkih oštećenja i usljed prenapona nastalih u električnoj mreži. Proizvođač ne snosi odgovornost za oštećenja koja su rezultat nepravilnog korištenja uređaja. Bilo koja modifikacija konstrukcije ili tehničke specifikacije isključuje odgovornost proizvođača. Proizvod ispunjava zahteve određene u zakonodavstvu Evropske unije, uključujući prije svega Uredbu Evropskog parlamenta i Vijeća (UE) 2017/1369 od 4. jula 2017. g. o utvrđivanju okvira za označavanje energetske efikasnosti te propise koji je uvode u nacionalno pravo. Više informacija možete naći na web-stranici www.gtv.com.pl i izjavi o usklađenosti.

SRP

- Za pravilno korištenje i bezbedno djelovanje instalacije postupajte u skladu s uputstvima za upotrebu.
- Uvijek isključite napajanje prije nego što počnete s radovima na instalaciji, održavanju ili popravci uređaja.
 - Radove na instalaciji može obavljati isključivo osoblje koje je za to ovlašćeno.
 - Radovi na instalaciji se mogu obavljati u skladu s važećim propisima.
 - Nemojte dirati diode pod naponom.
 - Nemojte priključivati lampu na punjač dok je pod naponom. Prvo priključite lampu na punjač, a tek onda uključite punjač u mrežu.
 - Nemojte instalirati uređaj na nestabilnoj ili klimavoj podlozi.
 - Različiti materijali (podloge) zahtijevaju različite pribore za pričvršćivanje. Uvijek koristite tiple i vijke adekvatne za konkretnu vrstu podloge.
 - Uvijek jako zavrnite vijke za pričvršćivanje uređaja za površinu.
 - Nemojte prekoračiti dozvoljene temperature rada. Ako nije drugačije određeno, uređaj je prilagođen za rad u normalnim uslovima (temperatura okruženja $+25^{\circ}\text{C}$).
 - Za održavanje/čišćenje uređaja za unutrašnje primjene koristite suhu krpicu, bez ikakvih abrazivnih sredstava ili rastvarača. Izbjegavajte kontakt tečnosti sa električnim dijelovima.
 - Navedena snaga i svjetlosni mlaz se može razlikovati za +/-5%.
 - Ako imate bilo koje nedoumice vezane za instalaciju ili korištenje uređaja, obratite se proizvođaču ili prodajnom mjestu.
 - Aktuelne verzije uputstava za upotrebu elektrotehničkih proizvoda su dostupne na web-stranici distributera www.gtv.com.pl.

Garancija ne pokriva nedostatke koji su nastali usljed instaliranja uređaja bez poštovanja uputstava, popravke ili modifikacije koje su vršila neovlašena lica. Garancija ne obuhvata mane nastale usljed mehaničkih oštećenja i usljed prenapona nastalih u električnoj mreži. Proizvođač ne snosi odgovornost za oštećenja koja su rezultat nepravilnog korištenja uređaja. Bilo koja modifikacija konstrukcije ili tehničke specifikacije isključuje odgovornost proizvođača. Proizvod ispunjava zahteve određene u zakonodavstvu Evropske unije, uključujući prije svega Uredbu Evropskog parlamenta i Savjeta (UE) 2017/1369 od 4. jula 2017. g. o utvrđivanju okvira za označavanje energetske efikasnosti te propise koji je uvode u nacionalno pravo. Više informacija možete naći na web-stranici www.gtv.com.pl i izjavi o usklađenosti.

SR

- Za pravilno korištenje i bezbedno delovanje instalacije postupajte u skladu s uputstvima za upotrebu.
- Uvek isključite napajanje pre nego što počnete s radovima na instalaciji, održavanju ili popravci uređaja.
 - Radove na instalaciji može da obavlja isključivo osoblje koje je za to ovlašćeno.
 - Radovi na instalaciji se mogu obavljati u skladu s važećim propisima.
 - Nemojte dirati diode pod naponom.
 - Nemojte priključivati lampu na punjač dok je pod naponom. Prvo priključite lampu na punjač, a tek onda uključite punjač u mrežu.
 - Nemojte instalirati uređaj na nestabilnoj ili površini podložnoj klimanju.
 - Različiti materijali (podloge) zahtijevaju različite pribore za pričvršćivanje. Uvek koristite tiple i vijke adekvatne za konkretnu vrstu podloge.
 - Uvek jako zavrnite vijke za pričvršćivanje uređaja za površinu.
 - Nemojte prekoračiti dozvoljene temperature rada. Ako nije drugačije određeno, uređaj može da radi u normalnim uslovima (temperatura okruženja $+25^{\circ}\text{C}$).
 - Održavanje/čišćenje uređaja za unutrašnje korištenje izvodite pomoću suve krpicе, bez ikakvih abrazivnih sredstava ili rastvarača. Izbjegavajte kontakt tečnosti s električnim delovima.
 - Navedena snaga i svetlosni mlaz može se razlikovati za +/-5%.
 - U slučaju da imate bilo koje nedoumice vezane za instalaciju ili korištenje uređaja, obratite se proizvođaču ili prodajnom mestu.
 - Aktuelne verzije uputstava za upotrebu elektrotehničkih proizvoda su dostupne na web-stranici distributera www.gtv.com.pl.

Garancija ne pokriva nedostatke koji su nastali usljed instaliranja uređaja bez poštovanja uputstava, popravke ili modifikacija koje su vršila neovlašena lica. Garancija ne obuhvata mane

nastale usljed mehaničkih oštećenja i usljed prenapona nastalih u električnoj mreži. Proizvođač ne snosi odgovornost za oštećenja koja su rezultat nepravilnog korištenja uređaja. Bilo koja modifikacija konstrukcije ili tehničke specifikacije isključuje odgovornost proizvođača. Proizvod ispunjava zahteve određene u zakonodavstvu Evropske unije, uključujući prije svega Uredbu Evropskog parlamenta i Savjeta (UE) 2017/1369 od 4. jula 2017. g. o utvrđivanju okvira za označavanje energetske efikasnosti te propise koji je uvode u nacionalno pravo. Više informacija možete da nađete na web-stranici www.gtv.com.pl i izjavi o usklađenosti.

MK

- So cel da se obezbedi pravilna upotreba i bezbedno radovanje na instalaciji, sledite go uputstvo go za radota.
- Sekoštasi isključite go napajaoeñoeto pred da počnete so instalaciju, održavajueto ili popravki na uređetu.
 - Instalacija može da ja pravat samo soodetno kvalifikovani lica.
 - Instalacija treba da bude izvršena vo soglasnost so važenikite propise.
 - Ne gi dopirajte diode pod napon.
 - Svetlečko to tolo ne smeo da bude povrazno so napojaveto pod napon. Prvin, povrzete go svetlečko to tolo so napojaveto a potoa so elektrivn napon.
 - Uređet ne smeo da se montira na podloga koja e nestabilna ili podložna na vibraciji.
 - Za različitikite materijali (substrati) potrebni se različni svrzavakikite elementi.
 - Sekoštasi upotrebujuete zavrtiki i štitkiki koje se pogodni za vidot na podlogata.
 - Sekoštasi čvrsto zategnete gi zavrtikite što go primicruvate uređet na površinita.
 - Ne ja nadimavete dovoljena radota temperatura. Osven ako ne e poinaku navedeno, uređet e dizajniran da radoti vo normalni uslovi (temperatura $+25^{\circ}\text{C}$).
 - Održavete/čistite na uređet za vnatrešna upotreba treba da se izveduoa so suva krpa bez upotreba na abrazivni materijali ili rastvorovučki. Izbegnuvajte kontakt na tenčnota so elektrivniti delovoi.
 - Dadeñata moćnost i prozračnikit flux moćnot da variruat +/-5%.
 - Dokolu imate soñneži povrazno so instalacijati ili upotreba na uređet, vo molime kontaktirati go proizvođitelot ili prodajñot mesto.
 - Tekovnitke verzii na uputstvo go za upotreba na elektro-tehñnitke proizvodi se dostapni na web stranata na distributerot www.gtv.com.pl.

Garancijata ne gi oñfaka defektikite koji se nastanati od instalacijati na uređet koja e vo sprovitnost so uputstvata popravkiki ili modifikacijati od strana na neovlaštitki lica. Garancijata ne gi pokriva defektikite predizvikani kako rezultat na mehanikiko oštetuvene ili kratok spoj od elektrivñata mreža. Proizvođitelot ne e odgovoren za šteta nastanata kako rezultat na nepravilna upotreba na opremata. Sekoja promena na dizajñot ili tehñnitkiki specifikacijati ja isključuoa odgovornosta na proizvođitelot.

Proizvođot gi ispunjuoa barañata koji proizleguoa ot zakonodavstvoto na Evropskati Unija, posebno Regulativite na Evropskoti Parlament i Sovetot (EU) 2017/1369 od 4 juli 2017 godina za vovostavuvane na energetsiko obležuvanje i oredbitite za nejzñno sproveduvanje vo nacionalñot zakonodavstvo. Povekio informacijati može da nađete na web stranata www.gtv.com.pl i vo deklaracijati za soobrazñost.

MO

- În scopul de a asigura o utilizare corectă și o operare în siguranță a instalației, urmați instrucțiunile.
- Opriți întodeauna alimentarea înainte de instalarea, întreținerea sau repararea dispozitivului.
 - Instalația poate fi efectuată exclusiv de către un personal calificat care deține autorizațiile necesare.
 - Instalația trebuie efectuată în conformitate cu reglementările în vigoare.
 - Nu atingeți diodele LED sub tensiune.
 - Corpul de iluminat nu trebuie să fie conectat la o sursă de alimentare afată sub tensiune electrică. Întâi, conectați corpul de iluminat la sursa de alimentare și apoi sursa de alimentare la rețeaua electrică.
 - Nu instalați dispozitivul pe un suport instabil sau supus la vibrații
 - Diferite materiale (substraturi) necesită diferite tipuri de elemente de fixare. Utilizați întodeauna șuruburi și dibluri potrivite pentru tipul de substrat.
 - Trebuie să strângeți întodeauna șuruburile de fixare a dispozitivului pe suprafață.
 - Nu depășiți temperaturile de funcționare admise. Dacă nu se specifică altfel, dispozitivul este proiectat să funcționeze în condiții normale (temperatura ambiantă $+25^{\circ}\text{C}$).
 - Întreținerea/curățarea dispozitivelor de interior trebuie să fie realizată folosind o cârpă uscată, fără materiale abrazive sau solvenți. Trebuie evitat contactul lichidelor sau componentele electrice.
 - Puterea și fluxul luminos pot varia +/-5%.
 - În caz de dubii cu privire la instalarea sau utilizarea dispozitivului, vă rugăm să contactați producătorul sau distribuitorul.
 - Versiunile actuale ale instruciunilor de utilizare a produselor electrotehnice sunt disponibile pe site-ul distribuitorului www.gtv.com.pl

Garantia nu acoperă defectele care rezultă din instalarea dispozitivului în neconformitate cu instrucțiunile, reparațiile sau modificarea acestuia de persoane neautorizate. Garantia nu acoperă defectele cauzate de deteriorarea mecanică și de supratensiunile provenite de la rețeaua de alimentare electrică. Producătorul nu este răspunzător pentru daunele rezultate din utilizarea necorespunzătoare a dispozitivelor. Orice modificare a construcției sau specificației tehnice exclude răspunderea producătorului. Produsul îndeplinește cerințele legislației Uniunii Europene, în special Regulamentul Parlamentului European și al Consiliului (UE) 2017/1369 din 4 iulie 2017 de stabilire a unui cadru pentru etichetarea energetică și a regulamentelor de punere în aplicare a acestuia în legislația națională. Mai multe informații pot fi găsite pe site-ul www.gtv.com.pl și în declarațiile de conformitate.