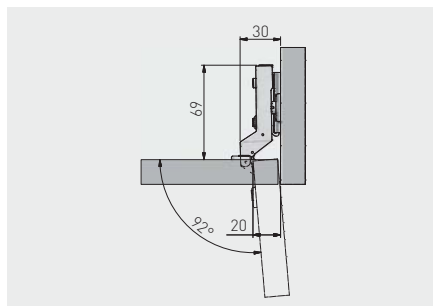
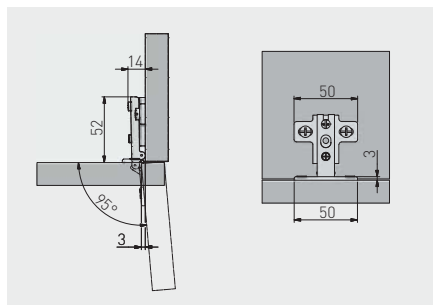


Zawias hydrauliczny mini CIHC, wpuszczany
 Hydraulic hinge mini CIHC, inset door
 Гидравлическая петля мини CIHC, внутренняя



ZP-CIHC070ZE	H = 0	-	x 2	nikiel nickel нικель	stal, ZnAl steel, ZnAl сталь, ZnAl			

Zawias mini CIBI, nakładany
 Hinge mini CIBI, overlay door
 Петля мини CIBI, накладная



ZP-CIBI9HOZE	H = 0	-	x 2	nikiel nickel нικель	stal steel сталь			