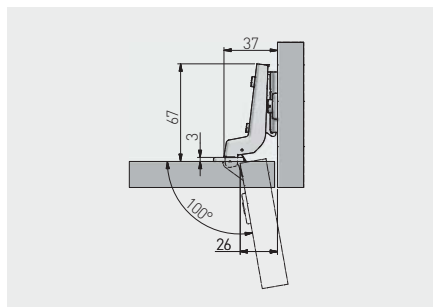


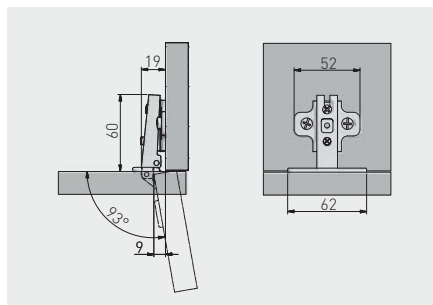
Zawias CONL, wpuszczany  
Hinge CONL, inset door  
Петля CONL, внутренняя



|              |       |   |     |                            |                        |  |
|--------------|-------|---|-----|----------------------------|------------------------|--|
|              |       |   |     |                            |                        |  |
| ZP-CONL07-BE | H = 0 | — | —   | nikiel<br>nickel<br>никель | stal<br>steel<br>сталь |  |
| ZP-CONL07-ZE |       | — | x 2 |                            |                        |  |



Zawias BICN, nakładany  
Hinge BICN, overlay door  
Петля BICN, накладная



|              |       |   |     |                            |                        |  |
|--------------|-------|---|-----|----------------------------|------------------------|--|
|              |       |   |     |                            |                        |  |
| ZP-BICN090BE | H = 0 | — | —   | nikiel<br>nickel<br>никель | stal<br>steel<br>сталь |  |
| ZP-BICN090ZE |       | — | x 2 |                            |                        |  |
| ZP-BICN092BE | H = 2 | — | —   | nikiel<br>nickel<br>никель | stal<br>steel<br>сталь |  |
| ZP-BICN092ZE |       | — | x 2 |                            |                        |  |

